

RIELLO ADAPTO HYBRID

Sistema Ibrido Residenziale

NEW



A Carrier Company

RIELLO
Energy For Life

www.riello.it



Nell'ambito degli **obiettivi definiti dall'UE** in merito alla decarbonizzazione del settore residenziale, i **sistemi ibridi, che combinano pompe di calore elettriche e caldaie ad alta efficienza permettendo una riduzione significativa delle emissioni**, rappresentano una soluzione chiave nella riqualificazione energetica degli edifici esistenti.

Con **ADAPTO HYBRID**, Riello vuole offrire una **soluzione tecnologicamente avanzata** e al contempo **facilmente accessibile**, in grado di accompagnare utenti finali e professionisti verso un **futuro a basse emissioni**, senza rinunciare alla **flessibilità**, al **comfort** e alla **facilità di installazione**.

Una scelta intelligente per chi desidera un comfort efficiente, sostenibile e pronto per le sfide energetiche di oggi e di domani.

SISTEMI IBRIDI: PERCHÉ SCEGLIERLI?

Scegliere un sistema ibrido significa affidarsi a una **soluzione tecnologicamente evoluta**, pensata per migliorare l'efficienza nella gestione energetica domestica. L'integrazione di due fonti, una elettrica e una a gas, permette di **ottimizzare i consumi, tenere sotto controllo le bollette e minimizzare l'impatto ambientale**. È una scelta consapevole e orientata al futuro, che unisce **comfort e sostenibilità**.

DOPPIA TECNOLOGIA, EFFICIENZA CONTINUA

Il primo obiettivo di un sistema ibrido è fornire il benessere abitativo, in modo costante e affidabile. La presenza di due generatori aiuta ad assicurare la continuità del servizio offrendo stabilità e solidità al sistema.

IL RISPARMIO AL CENTRO

Investire oggi per risparmiare domani: **i sistemi ibridi possono usufruire di incentivi statali** come il Bonus Casa, l'Ecobonus e il Conto Termico, che favoriscono gli interventi di sostituzione di vecchi generatori, **accorciando i tempi di rientro dall'investimento iniziale**.

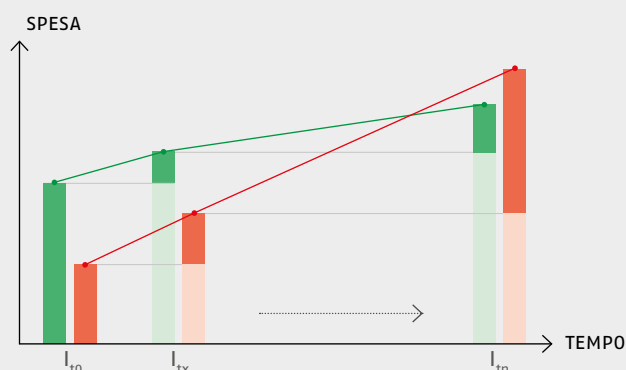
Il risparmio continua nel tempo grazie alla **gestione intelligente dei due generatori**, che ottimizzano il funzionamento in base al clima esterno, al costo dell'energia e al fabbisogno reale dell'abitazione.

LA SOLUZIONE IDEALE PER LA RIQUALIFICAZIONE

Ideali sia per impianti preesistenti che per contesti più complessi di riqualificazione, i sistemi ibridi possono **migliorare l'efficienza e la classe energetica dell'abitazione**, aumentando il valore economico dell'immobile.



SOLUZIONE IBRIDA VS. SOLUZIONE TRADIZIONALE*



I_{t0} Investimento iniziale
 I_{tx} Investimento iniziale + spesa annua energetica - bonus fiscale(**)
 I_{tn} Spesa complessiva sostenuta da t_0 a t_n
 (*) Es. caldaia a condensazione (**) Valido solo per soluzione ibrida

UN OCCHIO ATTENTO ALL'AMBIENTE

Rispetto alle soluzioni tradizionali, i sistemi ibridi sono più attenti all'ambiente: grazie alla possibilità di governare gas ed elettrico, **possono contribuire concretamente alla riduzione delle emissioni di CO₂** legate al riscaldamento domestico. Questo ha un impatto positivo non solo sull'ambiente, ma anche sull'efficienza energetica complessiva del sistema Paese.

ADAPTO HYBRID: TECNOLOGIA CHE SI ADATTA AL TUO STILE DI VITA

ADAPTO HYBRID È LA SOLUZIONE IBRIDA RESIDENZIALE DI RIELLO CHE RAPPRESENTA UN'IMPORTANTE INNOVAZIONE NEL CAMPO DELLA QUALIFICAZIONE ENERGETICA DEGLI IMPIANTI DI RISCALDAMENTO IN APPLICAZIONE DOMESTICA.

COME SUGGERISCE IL SUO STESSO NOME, ADAPTO HYBRID È STATO PROGETTATO PER ADATTARSI A TIPOLOGIE DI IMPIANTI DI RISCALDAMENTO ANCHE DIVERSE, PERMETTENDO DI INTEGRARE SAPIENTEMENTE LA TECNOLOGIA DELLA POMPA DI CALORE E QUELLA DELLA CALDAIA A CONDENSAZIONE, ATTIVANDO IL FUNZIONAMENTO DELL'UNA E/O DELL'ALTRA FONTE ENERGETICA IN BASE ALLE PREFERENZE DELL'UTENTE E ALLE CONDIZIONI CLIMATICHE, PER OFFRIRE RISCALDAMENTO, RAFFRESCAMENTO E ACQUA CALDA SANITARIA CON UN UNICO SISTEMA.

ADAPTO HYBRID è un sistema multi-energia, compatto e versatile, che prende vita combinando insieme quattro componenti principali: l'unità esterna della pompa di calore split residenziale RIELLO ADAPTO in R32, la sua unità interna KIT IDRAULICO HYBRID, la caldaia a condensazione START in versione combinata e il System Manager avanzato Hi, Comfort T300-Hy.

Il sistema è stato progettato all'insegna della **flessibilità e semplicità installativa**, come soluzione ideale per salvaguardare gli spazi abitativi minimizzando gli ingombri, sia dentro che fuori casa. ADAPTO HYBRID risponde alle esigenze di **riscaldamento, raffrescamento e produzione di acqua calda sanitaria in un'unica soluzione**, offrendo comfort domestico durante tutto l'anno.

Permette infatti un **funzionamento combinato** di **pompa di calore e caldaia in riscaldamento**; la **caldaia** combinata si occupa, inoltre, della produzione istantanea di **acqua calda sanitaria** e la **pompa di calore**, in caso di **presenza di fancoil** nell'impianto, è in grado di fornire **raffrescamento idronico** durante i periodi più caldi.

L'**interfaccia utente digitale**, intelligente e intuitiva, **orchestra il funzionamento del sistema** e permette un controllo evoluto del benessere dell'ambiente di casa, **ottimizzando i consumi** e adattandosi alle esigenze degli utenti.

Il funzionamento di ADAPTO HYBRID può essere gestito anche da remoto, grazie a una sezione dedicata dell'**app Hi, Comfort**.



Con ADAPTO HYBRID, Riello inaugura una generazione di sistemi ibridi per il settore residenziale basata su NEX-HY™, la nuova piattaforma progettata per guidare gli utenti verso un futuro più sostenibile, senza compromettere il comfort abitativo.

LA GAMMA

Riello propone **due composizioni** commerciali:

ADAPTO HYBRID START 3.5 – 25
costituita da RIELLO ADAPTO 3.5,
KIT IDRAULICO HYBRID, START 25 KIS
e Hi, Comfort T300-Hy

ADAPTO HYBRID START 3.5 – 30
costituita da RIELLO ADAPTO 3.5,
KIT IDRAULICO HYBRID, START 30 KIS
e Hi, Comfort T300-Hy

Il modello 5 kW di RIELLO ADAPTO e le rispettive composizioni commerciali, con le taglie 25 e 30 kW della caldaia START KIS, saranno disponibili a partire dall'inizio del 2026.



CARATTERISTICHE E VANTAGGI DI RIELLO ADAPTO HYBRID

VANTAGGI PER L'UTENTE



ALTA EFFICIENZA

Scegliere ADAPTO HYBRID significa **agire in modo consapevole nella transizione energetica**, puntando su innovazione ed efficienza.



GESTIONE DEI CONSUMI

Grazie a un **monitoraggio preciso dei consumi**, si può ottimizzare l'**uso dell'energia** in modo **intelligente** con la possibilità di ottenere un risparmio concreto in bolletta. Il **prezzo accessibile**, i **bassi costi di gestione** e gli **incentivi** disponibili rendono, inoltre, l'investimento ancora più vantaggioso.



ELEVATA SILENZIOSITÀ

Grazie alla sua elevata silenziosità, il sistema lavora in sottofondo senza disturbare.



DESIGN COMPATTO

Il design compatto di ADAPTO HYBRID **si integra facilmente in qualsiasi contesto abitativo**, grazie a ingombri ridotti e a un'estetica discreta e armoniosa.



INTELLIGENZA SU MISURA

Grazie alla **gestione intelligente** di pompa di calore e caldaia a condensazione, il sistema adatta il funzionamento alle esigenze dell'utente, **ottimizzando comfort, efficienza e sostenibilità**.



MINIMO INTERVENTO, MASSIMA RESA

Ideale per sostituzioni e ristrutturazioni, migliora le prestazioni e il valore dell'abitazione.

Rispetto a un SISTEMA TRADIZIONALE di RISCALDAMENTO con caldaia a gas a condensazione, con **ADAPTO HYBRID** puoi:



RIDURRE le **EMISSIONI** di CO₂ fino al 70%



RISPARMIARE fino al 35% dei **COSTI ANNUALI** in **BOLLETTA**

*Stima indicativa, derivata da uno studio condotto internamente nei Laboratori Riello di R&D attraverso un simulatore, soggetta a variazioni in base a diversi fattori, quali le tariffe di gas ed elettricità, la superficie dell'abitazione, il livello di isolamento termico e l'area geografica.

VANTAGGI PER L'INSTALLATORE



QUALIFICA PER IL PROFESSIONISTA

Gli installatori possono offrire un **prodotto qualificante, allineato alle ultime tecnologie**, rafforzando così la propria reputazione e competenza.



TECNOLOGIA PLUG&PLAY

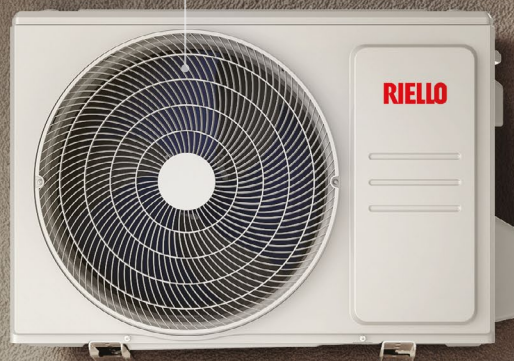
La facilità di installazione **riduce drasticamente tempi e complessità**, rendendo l'intervento non solo più rapido ed economico per l'utente, ma anche più agile per l'installatore.



ADAPTO HYBRID può essere installato anche a integrazione di una caldaia START KIS già esistente per trasformare l'impianto tradizionale in un sistema ibrido evoluto senza necessità di sostituzione.

RIELLO ADAPTO

Compattezza, con soli 771 mm in larghezza, e semplicità installativa. Funzionamento silenzioso.



ADAPTO HYBRID è Smart Grid Ready: predisposto per lavorare in sinergia con le moderne reti intelligenti di distribuzione dell'energia

START KIS

Larghezza di soli 400 mm.
Comfort sanitario al vertice.
Hydrogen Ready fino a un massimo del 20%.

Hi, Comfort T300-Hy

Cervello del sistema per il controllo evoluto del benessere di casa.
Versatilità e adattabilità alle preferenze di gestione dell'utente.

KIT IDRAULICO HYBRID

Cuore del sistema per il funzionamento sinergico tra caldaia e pompa di calore.
Posizionamento flessibile, anche a lato della caldaia.

INTEGRAZIONE CON PANNELLI FOTOVOLTAICI

ADAPTO HYBRID è inoltre predisposto per l'integrazione con pannelli fotovoltaici, consentendo la generazione sostenibile di elettricità e un significativo ulteriore risparmio energetico.

INCENTIVI E DETRAZIONI

ADAPTO HYBRID possiede le caratteristiche tecniche che consentono di beneficiare - alle condizioni previste dalla Legge - dei seguenti incentivi statali: **ECOBONUS, BONUS CASA E CONTO TERMICO**

Hi, Comfort T300-Hy DÀ VALORE ALLE TUE SCELTE

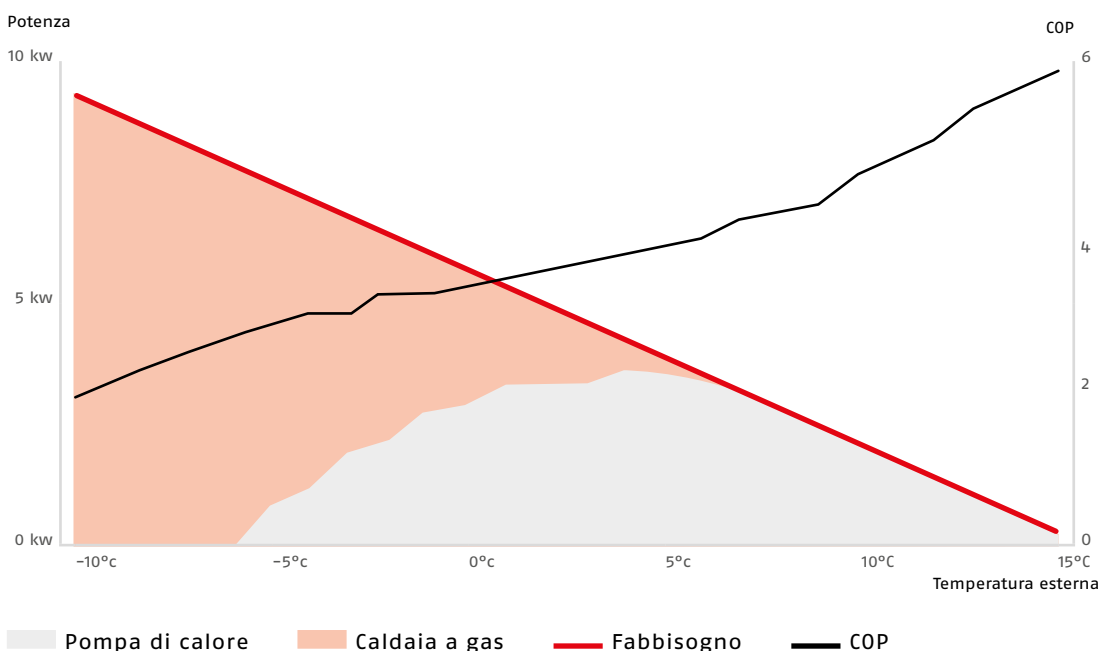
IL DISPOSITIVO HI, COMFORT T300-HY È IL SISTEMA DI CONTROLLO CHE PERMETTE DI GESTIRE L'INTERO IMPIANTO, OSSIA IL CERVELLO ENTRO CUI RISIEDONO LE LOGICHE DI OTTIMIZZAZIONE DEL SISTEMA IBRIDO.



Uno **speciale algoritmo proprietario**, custodito all'interno del T300-Hy, consente di **ottimizzare l'utilizzo delle due fonti energetiche** del sistema ibrido **in base alle preferenze dell'utente**, permettendo di privilegiare o **l'ottimizzazione del costo economico** o quella **dell'impatto ambientale**, in termini di anidride carbonica emessa.

L'intelligenza di sistema permette infatti di **individuare la temperatura di mandata ottimale della pompa di calore in funzione della tipologia di ottimizzazione, economica o ecologica**, scelta dall'utente. Tale temperatura di setpoint calcolata determina la frazione ottimale di potenza generata dall'unità in pompa di calore rispetto al fabbisogno totale richiesto dall'impianto, nel rispetto delle condizioni limite di funzionamento dei generatori.

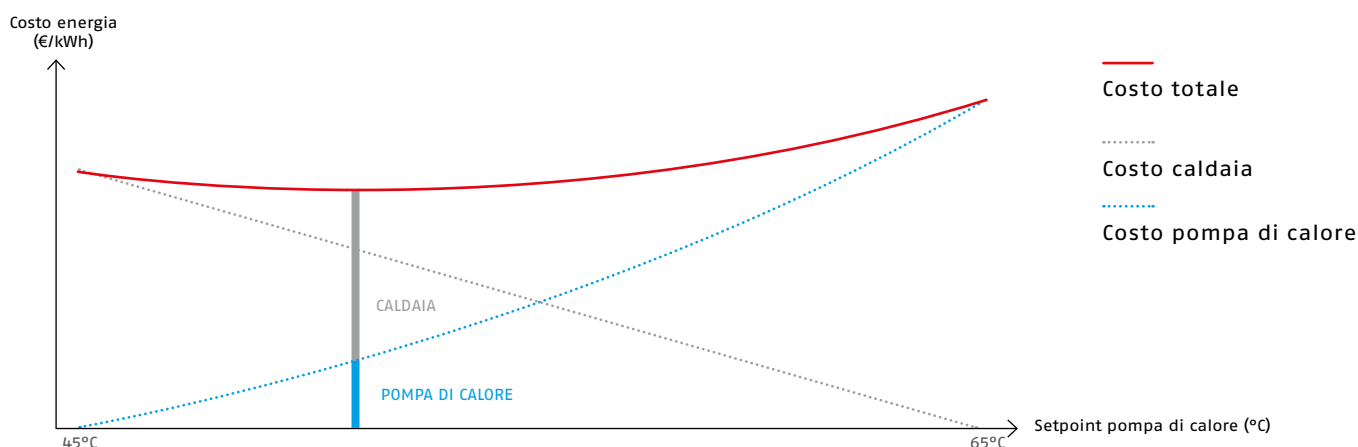
L'algoritmo rende **ADAPTO HYBRID** capace di compiere un passo in avanti rispetto ai tradizionali sistemi ibridi residenziali, consentendo un **funzionamento contemporaneo** della **pompa di calore** e della **caldaia** volto al raggiungimento del **costo minimo di esercizio**.



Grazie a questo **speciale algoritmo proprietario**, Hi, Comfort T300-Hy **individua il valore della temperatura di setpoint** della pompa di calore (**T_{sp,HP}**) che **ottimizza il costo economico** (OTTIMIZZAZIONE ECONOMICA) o **il valore delle emissioni di CO₂** (OTTIMIZZAZIONE ECOLOGICA).

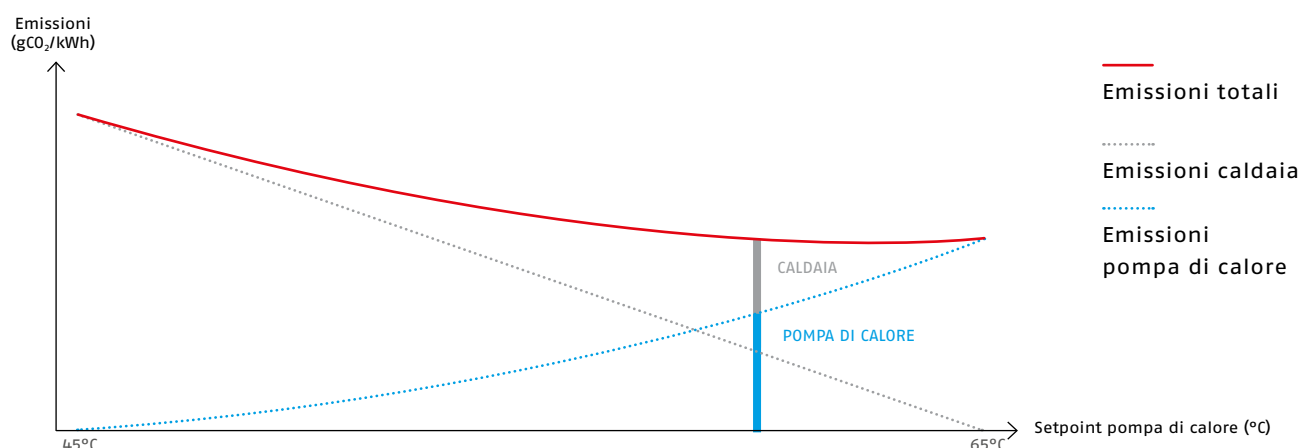
OTTIMIZZAZIONE ECONOMICA

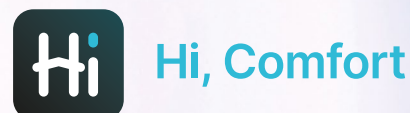
Nell'istantanea qui sotto, ipotizzata a uno specifico setpoint di impianto e rappresentata in un range di funzionamento a diverse temperature di mandata della pompa di calore, viene raffigurata la stima di andamento del costo totale di esercizio determinata dalla somma delle curve di costo dei due generatori. Il costo della caldaia (€/Smc) e quello della pompa di calore (€/kWh) sono configurabili dall'utente in base alle proprie condizioni di fornitura o attraverso le medie nazionali proposte dal sistema. In corrispondenza del punto di minimo costo, viene identificato dall'algoritmo - tenendo conto dei rendimenti e dei limiti di funzionamento di entrambi i generatori, nonché del fabbisogno termico di impianto - il setpoint ottimo della pompa di calore.



OTTIMIZZAZIONE ECOLOGICA

Nell'istantanea qui sotto, ipotizzata a uno specifico setpoint di impianto e rappresentata in un range di funzionamento a diverse temperature di mandata della pompa di calore, viene raffigurata la stima di andamento del valore delle emissioni di CO₂ determinata dalla somma delle curve di emissioni dei due generatori. Il fattore di emissione di CO₂ della caldaia (tonCO₂/TJ) e quello della pompa di calore (gCO₂/kWh) sono suggeriti dal sistema e anche configurabili dall'utente. In corrispondenza del punto di minime emissioni, viene identificato dall'algoritmo - tenendo conto dei rendimenti e dei limiti di funzionamento di entrambi i generatori, nonché del fabbisogno termico di impianto - il setpoint ottimo della pompa di calore.





Hi, Comfort: ENERGIA A PORTATA DI APP

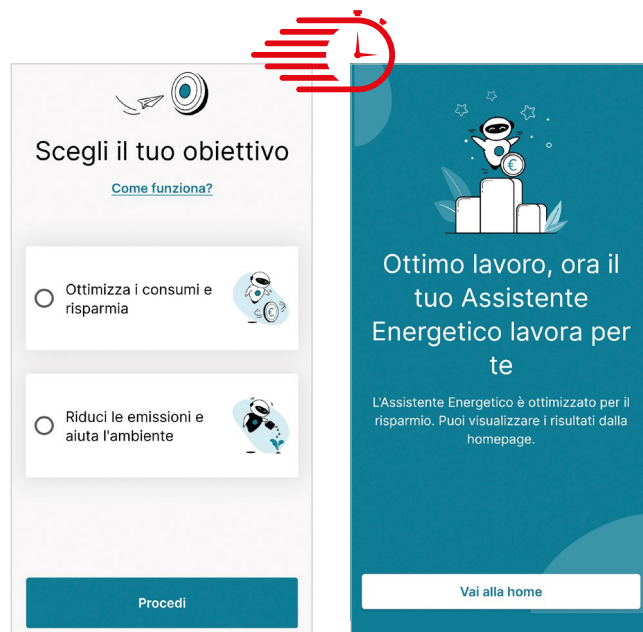
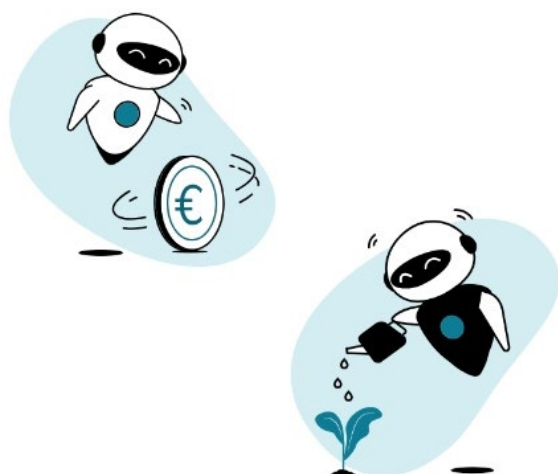
ADAPTO HYBRID introduce una **nuova sezione specifica** all'interno dell'**App Hi, Comfort**, un vero e proprio **Assistente Energetico** pensato per **accompagnare l'utente nella gestione intelligente del proprio sistema ibrido**.

Attraverso un'**interfaccia semplice e intuitiva**, l'utente può scegliere tra **due percorsi di OTTIMIZZAZIONE: ECONOMICA o ECOLOGICA**.

Scegliendo il **percorso di Ottimizzazione Economica**, l'Assistente guida l'utente nell'inserimento dei propri dati relativi ai contratti di fornitura di elettricità e gas e **individua le condizioni di funzionamento più vantaggiose per ottimizzare i costi in bolletta**.

Scegliendo il percorso di **Ottimizzazione Ecologica**, invece, sulla base dei fattori di conversione di elettricità e gas in emissioni di CO₂, l'Assistente permette il funzionamento del sistema con un occhio di riguardo alla **riduzione dell'impatto ambientale**, per soddisfare anche le esigenze dell'utente più attento alla sostenibilità.

Configurare l'app per il controllo del tuo sistema ADAPTO HYBRID è **semplice e intuitivo**. Grazie all'**Assistente Energetico**, è possibile **personalizzare il funzionamento del sistema** in pochi minuti, secondo le proprie esigenze di **comfort, risparmio e sostenibilità**.



MASSIMA TRASPARENZA E CONTROLLO PER L'UTENTE

All'interno dell'App, l'utente ha sempre a disposizione **una panoramica completa e sempre aggiornata del funzionamento del proprio sistema**.

È possibile **verificare in ogni momento il contributo delle fonti energetiche al funzionamento del sistema e la prioritizzazione della modalità elettrica**.

Vengono inoltre visualizzate le percentuali di utilizzo delle diverse modalità operative (solo pompa di calore, solo caldaia, modalità ibrida), offrendo **un quadro chiaro sull'impiego delle risorse**.

Infine, il contributo energetico in kWh dei due generatori - pompa di calore e caldaia - viene riportato in modo dettagliato, per **permettere all'utente di comprendere esattamente come ottenere il comfort domestico**.

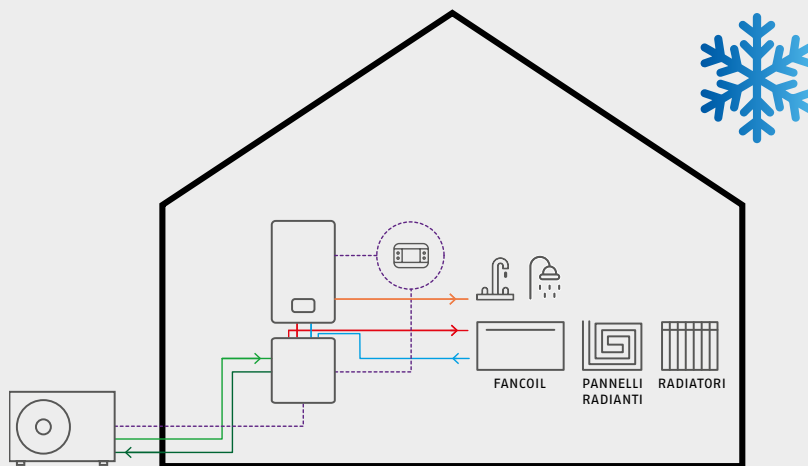


COMFORT PER TUTTE LE STAGIONI

ADAPTO HYBRID è la soluzione versatile pensata per rispondere in modo efficiente alle esigenze di riscaldamento e raffrescamento degli ambienti, sia in inverno che in estate.

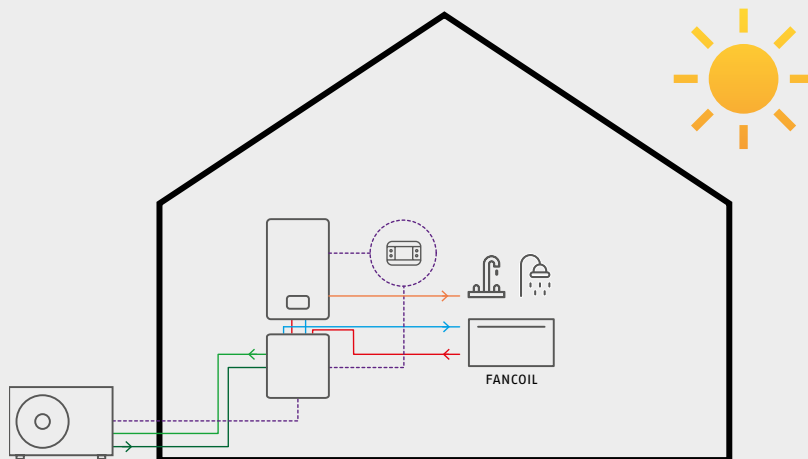
Grazie alla sua flessibilità, si adatta perfettamente a diverse tipologie di impianto e può operare con sistemi ad alta e bassa temperatura, offrendo sempre comfort ottimale ed efficienza energetica.

FUNZIONAMENTO IN RISCALDAMENTO



- Acqua Calda Sanitaria
- Mandata
- Ritorno
- Entrata liquido refrigerante — Uscita liquido refrigerante
- Collegamenti elettrici ed elettronici

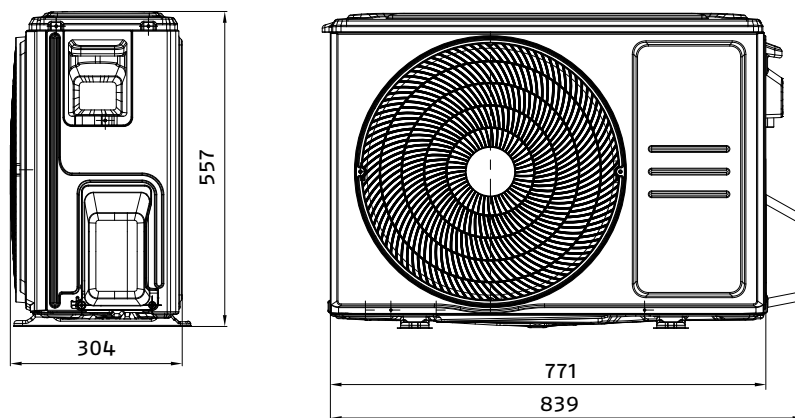
FUNZIONAMENTO IN RAFFRESCAMENTO



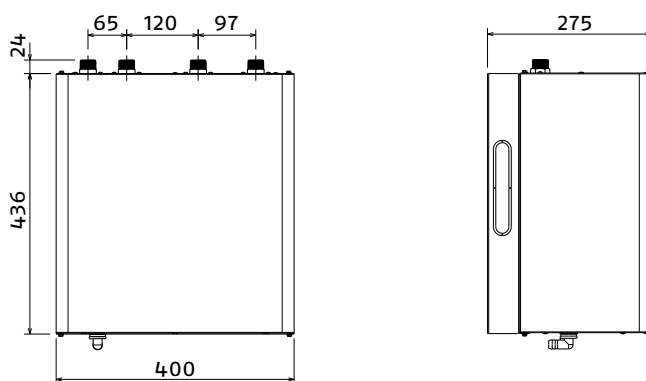
- Acqua Calda Sanitaria
- Mandata
- Ritorno
- Entrata liquido refrigerante — Uscita liquido refrigerante
- Collegamenti elettrici ed elettronici

DISEGNI TECNICI

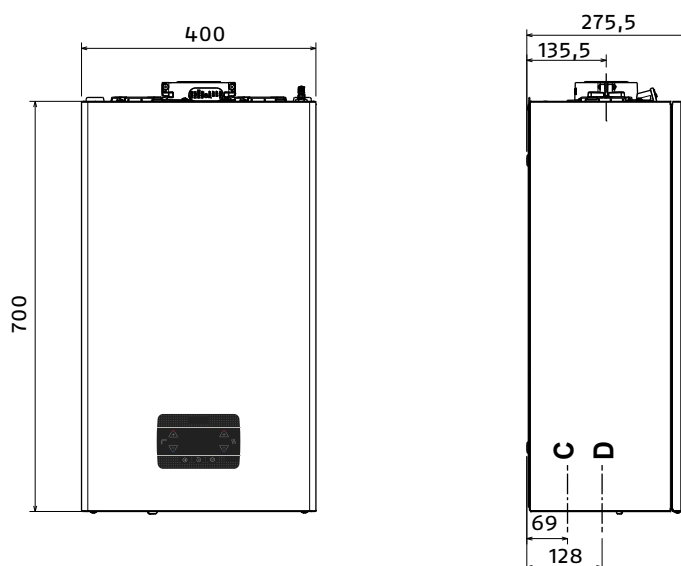
UNITÀ ESTERNA POMPA DI CALORE



UNITÀ INTERNA POMPA DI CALORE: KIT IDRAULICO HYBRID



CALDAIA START



DATI TECNICI

UNITÀ ESTERNA E UNITÀ INTERNA	UdM	RIELLO ADAPTO 3,5 & KIT IDRAULICO HYBRID
PRESTAZIONI NOMINALI SECONDO EN14511 – RISCALDAMENTO*		
Temperatura acqua in uscita: 35°C / 45°C / 55°C		
Capacità	kW	3,5 / 3,5 / 3,5
COP	-	4,0 / 3,4 / 2,5
PRESTAZIONI NOMINALI SECONDO EN14511 – RAFFRESCAMENTO**		
Temperatura acqua in uscita: 7°C / 18°C		
Capacità	kW	3,2 / 3,3
EER	-	2,9 / 4,4
LINEE FRIGORIFERE		
Attacchi liquido	∅	1/4" (SAE Flare)
Attacchi gas	∅	3/8" (SAE Flare)
Lunghezza totale (max-min)	m	25 – 3
Lunghezza max con gas precaricato	m	5
Dislivello max tra unità esterna ed interna	m	10
CARATTERISTICHE ELETTRICHE		
Tensione/Frequenza (tensione nominale)	V / Ph / Hz	220-240 / 1 / 50
Potenza massima assorbita (di picco)	W	2300
Corrente assorbita (di picco)	A	10
GAS REFRIGERANTE		
Tipo	-	R32
GWP	-	675
Quantità precaricata	kg	0,71
Massima carica	kg	0,95
Pressione limite gas	MPa	4,3
Pressione limite liquido	MPa	1,7
LIVELLI SONORI		
Pressione sonora unità esterna	dB (A)	57
Potenza sonora	dB (A)	65
ALTRI PARAMETRI		
Portata d'aria unità esterna	m ³ /h	2200
Temperatura aria esterna unità aria-acqua - raffrescamento	°C	10-50
Temperatura aria esterna unità aria-acqua - riscaldamento	°C	-15 / 24

*Temperatura bulbo secco ingresso aria: 7°C

**Temperatura bulbo secco ingresso aria: 35°C

CALDAIA	UdM	START 25 KIS	START 30 KIS
SPECIFICHE ETICHETTA ENERGETICA (IN ACCORDO ALLA DIRETTIVA ERP)			
Efficienza energetica stagionale del riscaldamento (η _s)	%	93	93
ACQUA CALDA SANITARIA			
Produzione ACS a ΔT= 25°C / 30°C / 35°C	l/min	14,3 / 11,9 / 10,2	17,2 / 14,3 / 12,3
COLLEGAMENTI IDRAULICI E GAS			
Mandata - Ritorno riscaldamento / Entrata gas	∅	3/4"	3/4"
Entrata - Uscita sanitario / Mandata - Ritorno bollitore	∅	1/2"	1/2"
ALTRE SPECIFICHE TECNICHE			
Portata termica riscaldamento (max-min)	kW	20,0 – 3,1	25,0 – 3,95
Portata termica ACS nominale (max-min)	kW	25,0 – 3,1	30,0 – 3,95
ALTRI PARAMETRI			
Livello potenza sonora all'interno (LWA)	dB (A)	50	53
FUMISTERIA E SCARICO FUMI			
Lunghezza max per scarico concentrico (∅60-100mm)	m	5,85	4,85
Lunghezza max per scarico sdoppiato (∅80-80mm)	m	33+33 ^(A)	27+27 ^(B)

(A)Fino a 52+52 m con sdoppiatore orientabile disponibile come accessorio

(B)Fino a 45+45 m con sdoppiatore orientabile disponibile come accessorio

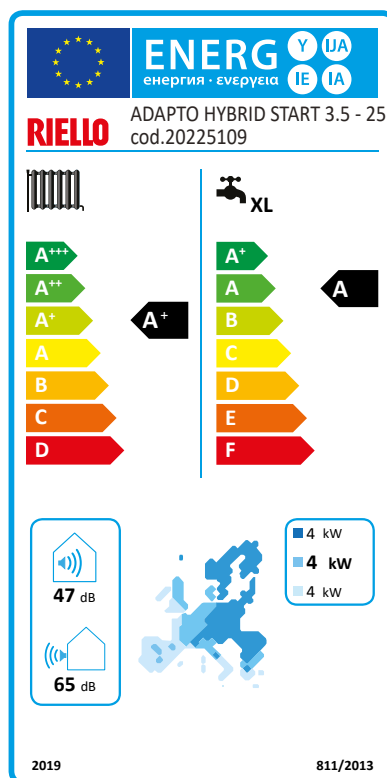
PER TUTTI GLI ALTRI DATI TECNICI, FARE RIFERIMENTO AL MANUALE DI SISTEMA A CORREDO DEL KIT IDRAULICO HYBRID.

SISTEMA	UdM	RIELLO ADAPTO HYBRID START 3,5 - 25	RIELLO ADAPTO HYBRID START 3,5 - 30
DATI SECONDO EN14825			
RISCALDAMENTO 55°C*			
Pdesignh	kW	3,5	3,5
SCOP	-	2,85	2,85
Eta s	%	111	111
Classe efficienza energetica	D → A++++*	A+	A+
RISCALDAMENTO 35°C*			
Pdesignh	kW	3,5	3,5
SCOP	-	3,86	3,86
Eta s	%	151	151
Classe efficienza energetica	D → A++++*	A++	A++
ACQUA CALDA SANITARIA			
Eta wh	%	84	84
Taglia	-	XL	XL
Classe efficienza sanitaria	F → A+***	A	A

*Dati relativi a condizioni climatiche medie

**Il range della classe di efficienza energetica di questa categoria di sistemi è compreso tra D e A+++

***Il range della classe di efficienza energetica di questa categoria di sistemi è compreso tra F e A+



RIELLO

RIELLO S.p.A.
Via Ing. Pilade Riello, 7
37045 Legnago (VR) – Italia
tel. +39 0442 630111

www.riello.it



RIELLO ADAPTO
HYBRID

Estensione della Garanzia Convenzionale:



Scegliendo RIELLO ADAPTO HYBRID è possibile aderire alla formula Relax HYBRID, il servizio di estensione della garanzia Riello, in abbinamento a un Piano di Manutenzione per Sistemi Ibridi, sottoscritto con un Servizio Assistenza Tecnica Riello.

Relax HYBRID permette di estendere di ulteriori 3 anni la copertura per interventi di assistenza tecnica, previsti dal piano, a decorrere dalla scadenza della Garanzia Convenzionale/Garanzia Legale gratuita di 2 anni, offrendo la massima tranquillità.

Relax è una Garanzia Convenzionale aggiuntiva che non pregiudica i diritti del Consumatore previsti dalla Legge, ed in particolare i diritti spettanti al Consumatore in forza della Garanzia Legale gratuita di 2 anni, o di 1 anno per i Soggetti a partita IVA, di cui agli articoli 128 e ss. del Codice del Consumo.

PER SAPERNE DI PIÙ SUL SERVIZIO RELAX HYBRID RIVOLGITI AD UN SERVIZIO ASSISTENZA TECNICA AUTORIZZATO RIELLO oppure visita il sito www.riello.it

Il Servizio Clienti Riello è a Tua disposizione contattando il seguente numero:

0442 548900*

* Al costo di una chiamata a rete fissa secondo il piano tariffario previsto dal proprio operatore.



©2025 Carrier. Tutti i Diritti Riservati.
Tutti i marchi di prodotto e di servizio citati nel presente documento sono di proprietà dei rispettivi titolari.

Riello si riserva il diritto di modificare le informazioni e le specifiche contenute nel presente documento in qualsiasi momento e senza preavviso. I contenuti e le informazioni qui riportati sono da considerarsi esclusivamente a scopo informativo e non hanno l'intento di fornire consulenza legale o professionale. Questo documento, pertanto, non può essere considerato vincolante nei confronti di terzi.